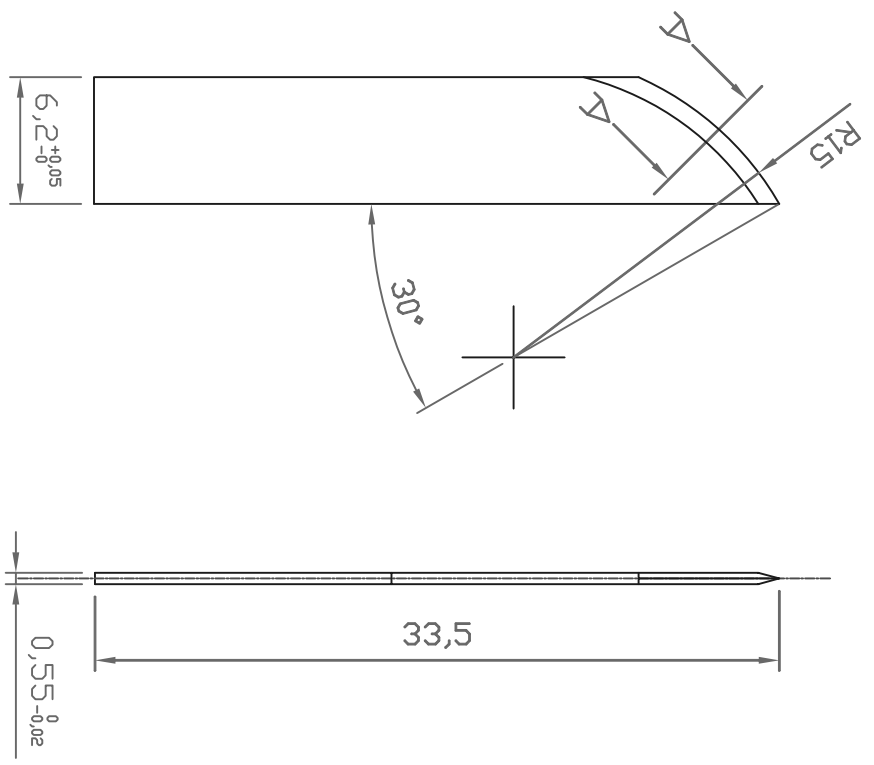
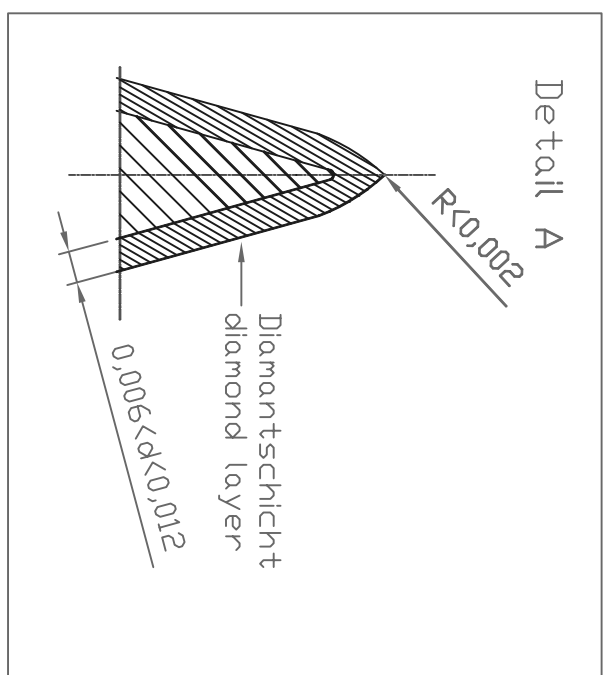
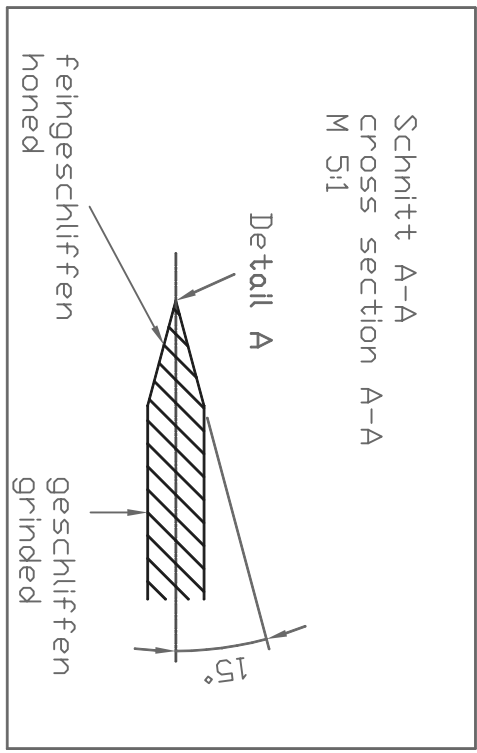



Für diese Zeichnung behalten wir uns alle Rechte vor. Ohne unsere vorherige Zustimmung darf sie weder vervielfältigt, noch Dritten zugänglich gemacht werden, und sie darf durch den Empfänger oder Dritte auch nicht in anderer Weise missbräuchlich verwendet werden (DIN34).  
 This document is our sole property and may neither be copied nor distributed and used without our written consent.



Schnitt A-A  
 cross section A-A  
 M 5:1



Alle Maße in mm  
 All sizes are in mm

(Verwendungsbereich)		(Zul. Abw.)		(Oberfl.)		Maßstab	(Gewicht)
A001	Erstausf.	07.07.05	PG	Datum	Name	(Werkstoff Halbzeug) Tungsten (Rohteil-Nr) Carbide/diamond (Modell- oder Gesenk-Nr)	
				Bearb. 08.09.04	Gluhe	Plotterklinge 33,5 x 6,2 x 0,55, 15° Plotterblade 33,5 x 6,2 x 0,55, 15°	
				Norm			
						Artikel#/Item# K.0041.055	
Zust	Änderung	Datum	Name	Ursprung	 GESSELLSCHAFT FÜR ZAHNTECHNIKE		
					Ersatz für:	20050628-01 A001	Blatt
					Ersatz durch:		Blätter